

# うちでたまアリっくろう

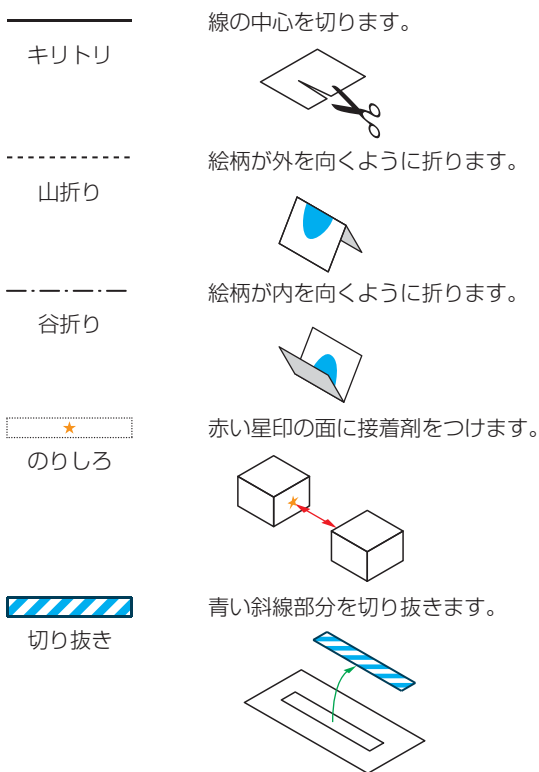
## 印刷について

普通紙に印刷しても構いませんが、少し厚手の紙が工作に向いています。パーツシートはハガキ程度の厚さ（0.2mm位）の紙に印刷するとよいでしょう。ペーパークラフト専用紙がコクヨ、エプソン、キヤノン、サンワサプライなど各社から多数発売されています。

## 必要な道具

●ハサミやカッターナイフ ●定規 ●先のとがったもの ●まるい棒 ●のり ★あると便利な道具★カッティングマット★接着剤★つまようじ★ピンセットなど

## 記号の説明



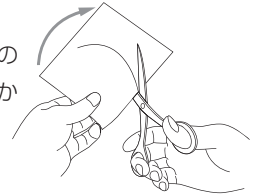
## ご注意！

ケガなどしないよう、道具の扱いには十分注意しましょう。  
小学生以下の方は、必ず大人と一緒に作業しましょう。  
※この工作により発生した一切の事故や怪我・病気などの責任を負いかねますことをあらかじめご了承ください。

## 1. 切る

### ハサミ、カッターナイフ

ハサミ、カッターナイフは、どちらも普段使い慣れたもので構いません。ハサミを使う場合、ハサミよりも紙を動かすとキレイに切れます。



### カッティングマット

カッターを使う際の台紙とします。また折りスジをつける時の下敷きにもなります。新聞紙や段ボールで代用できます。

### 定規

直線をカッターナイフで切ったり、折りスジをつけるときに使用します。金属製のものがカッターで傷つかず便利です。

## 2. 折る

### 先のとがったもの

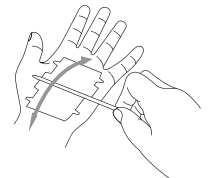
折り線を先のとがったものでなぞり、折りスジを入れて折りやすくします。先の丸くなった千枚通し、竹串などを利用します。力を入れすぎたり、先がとがりすぎていると紙が破れるので、余白で試して力加減などをつかんでください。



## 3. まるみをつける

### まるい棒

まるみをつける部分は、切りとった部品を手のひらや指の上などに置き、えんぴつや編み棒などまるい棒でこいてまるみをつけます。



## 4. 貼る

### のり

一般的なのりやスティックのりでも構いませんが、木工用や工作用など水分の少ない接着剤を使うとより組み立てやすいでしょう。

のりづけする前にどんな形になるのか仮組みしてみます。

ここで切り忘れや折り忘れもチェックしましょう。

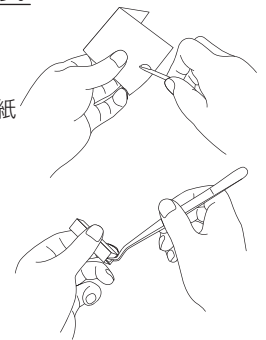
### つまようじ

接着剤を使う場合は容器から直接つけずに、いらない紙などに出し、つまようじを使って薄くむらなく塗ります。

### ピンセット

接着剤が乾くまで指などでしばらく押さえておきます。

細かい部分はピンセットを使うと便利です。



SPECIAL THANKS 「ウチ、イテ、マッテテ」プロジェクトにご賛同いただいた企業・団体（50音順）

AATJ

avex entertainment

LDH JAPAN

KYODO TOKYO INC.

creativeman

SRP SUNRISE PROMOTION TOKYO

Zen-A

5050 TOKYO

DISK GARAGE

H.I.P. HAYASHI INTERNATIONAL PROMOTION

Bad News

HOT STUFF keep distance

Vanta Rock 2020

TAMAARI SUPER QUEST

Keyakigumi Festival

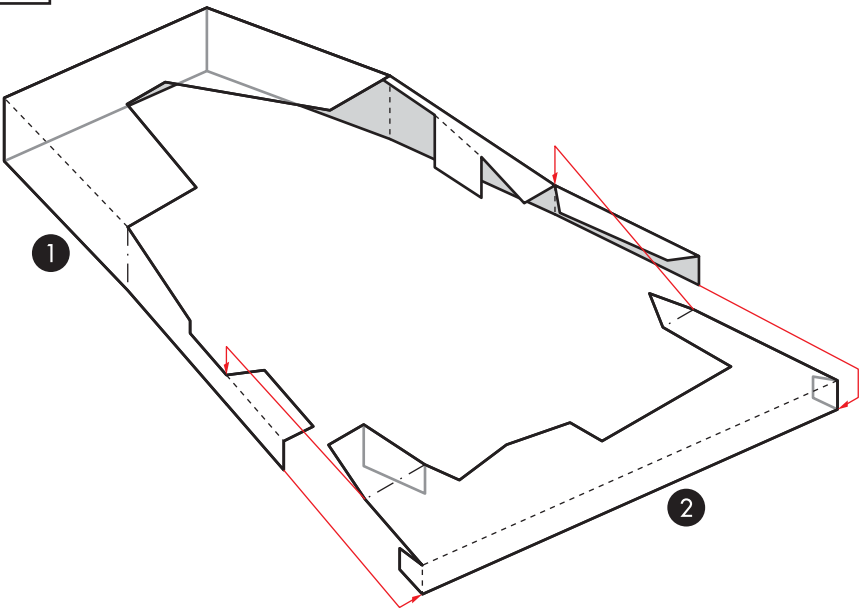
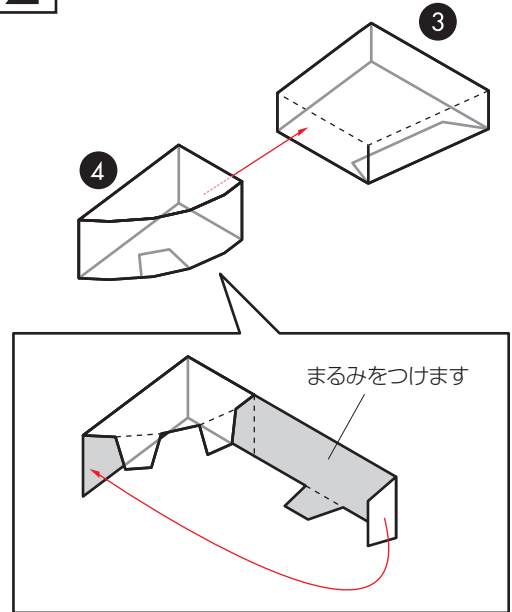
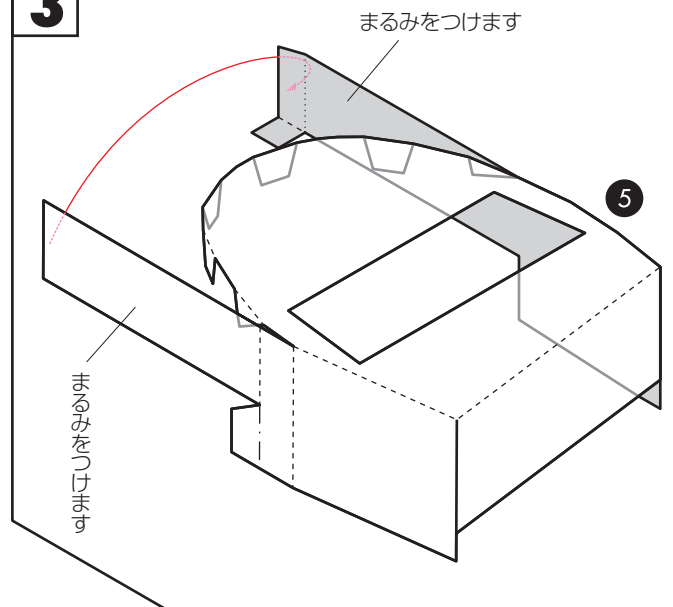
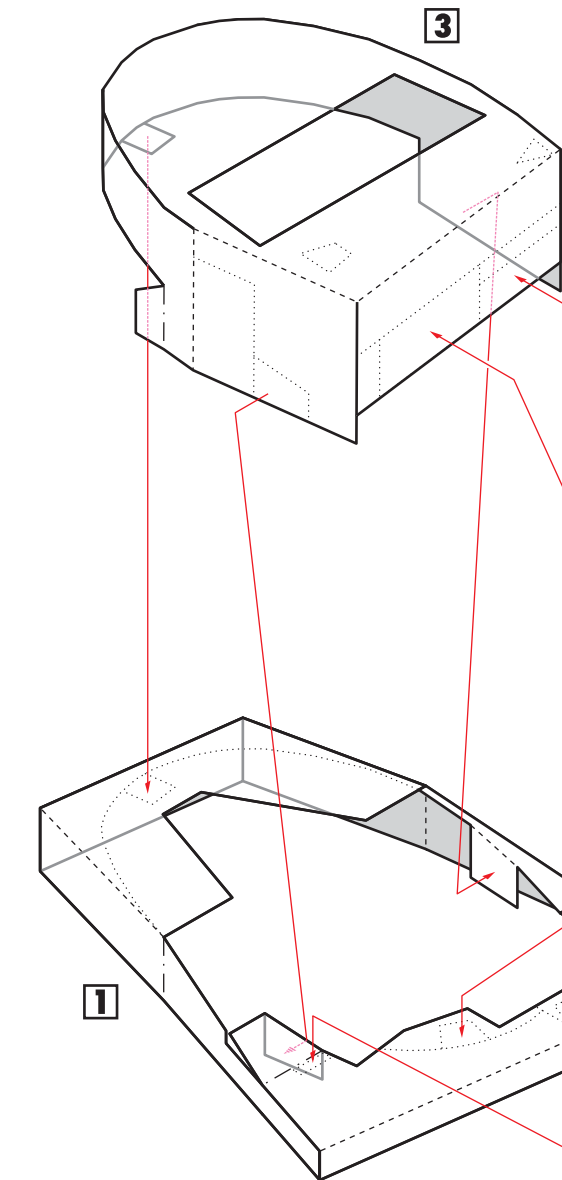
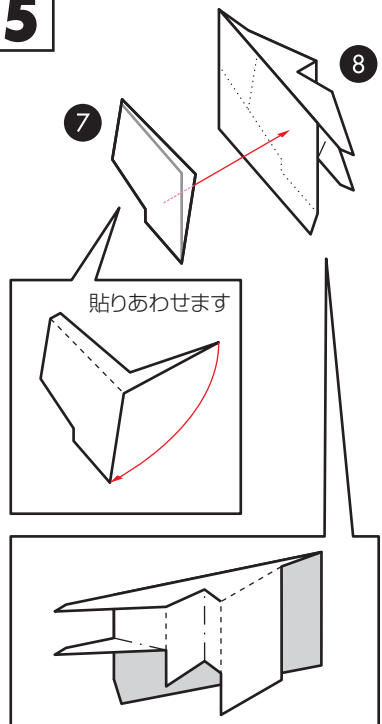
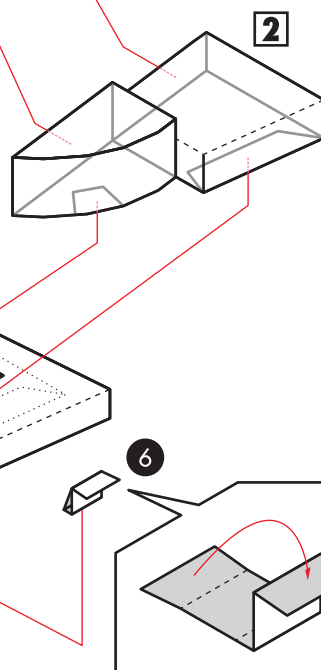
さいたま SPORTS Festival

さいたま市立美術館

一日も早くこの事態が収束することを切に願い、再びエンターテインメント、イベントを開催できる日を、みなさまの笑顔に出会える日を楽しみにしております。みなさまにおかれましても不自由な状況のもとご苦労されていることお見舞い申し上げますとともにくれぐれも体調にはくれぐれもご留意いただき、収束したあかつきには、また笑顔でイベントに参加されることを祈念申し上げます。（一同）

**1**

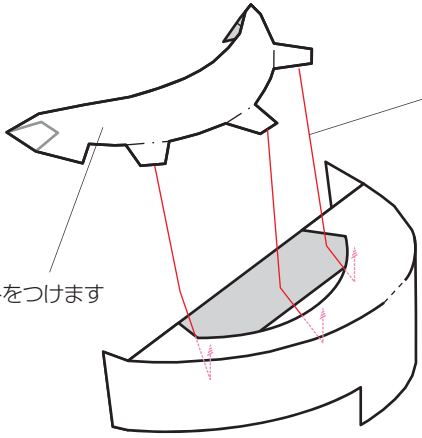
は紙の裏側を示します。

**2****4****3****5**

6

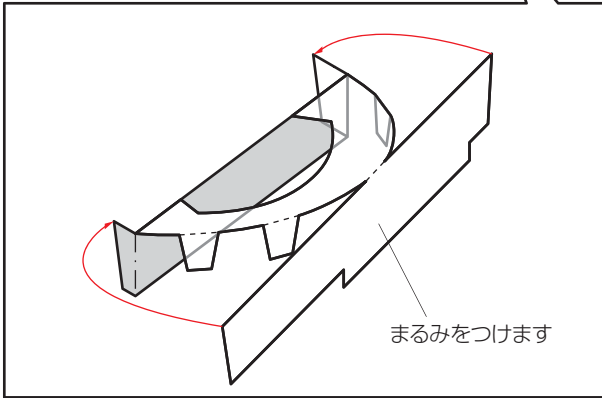
10

まるみをつけます



9

のりしろを開口部に差し込み、裏側に接着します

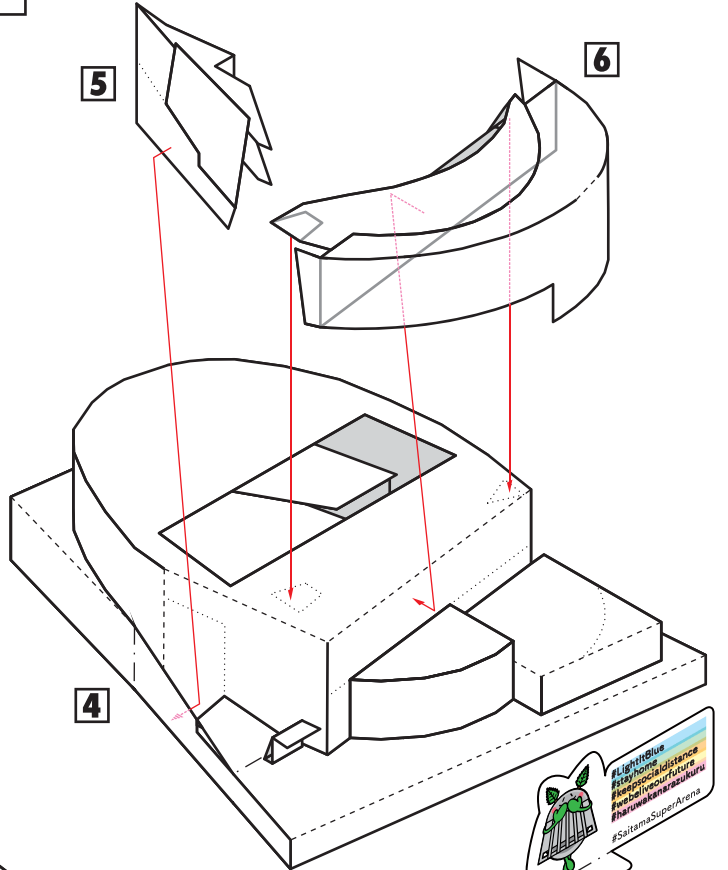


まるみをつけます

7

5

6



4

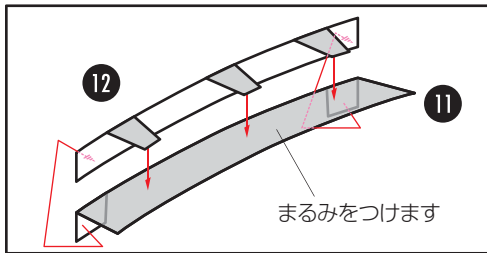
たまーりんは好きなところに飾りましょう

8

12

11

まるみをつけます

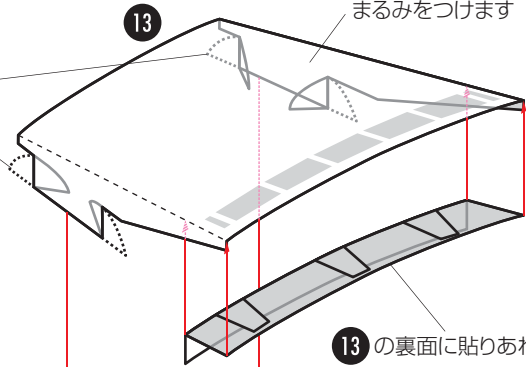


ツメを折りたたんで開口部に差し込みツメを元に戻します

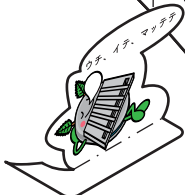
13

まるみをつけます

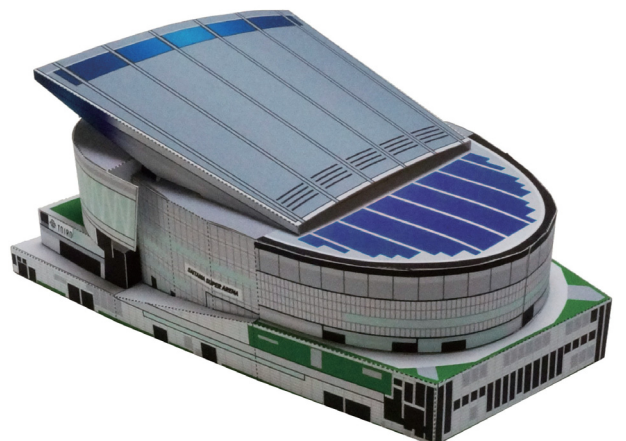
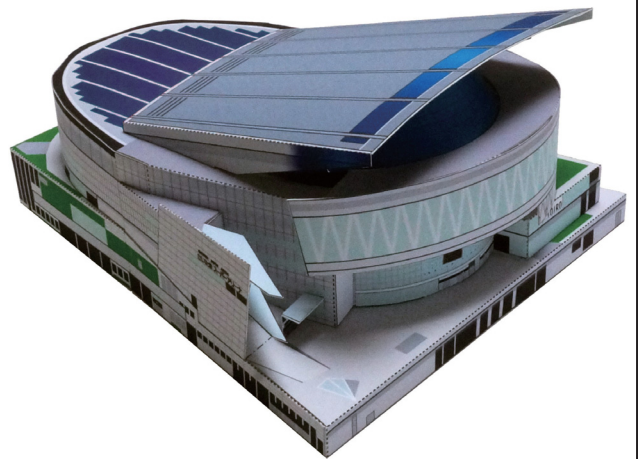
13の裏面に貼りあわせませす



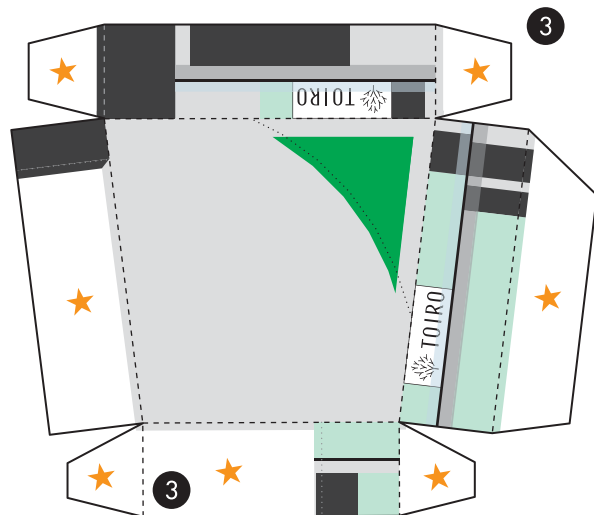
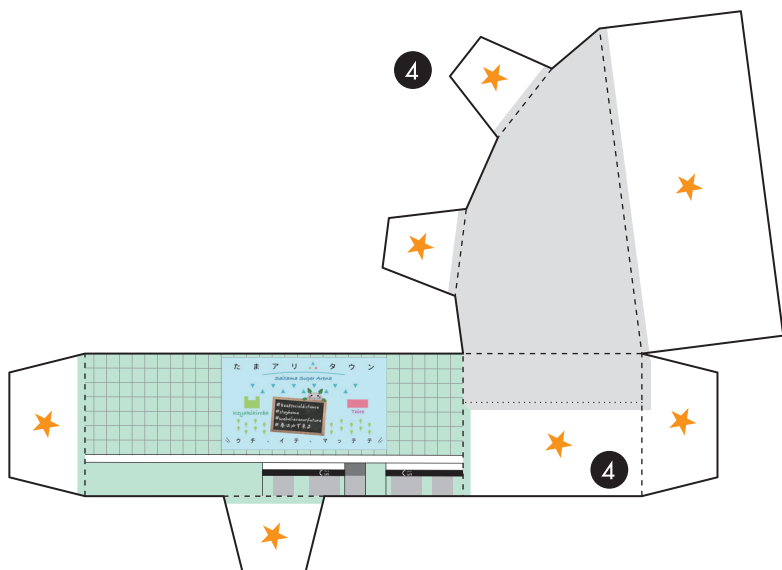
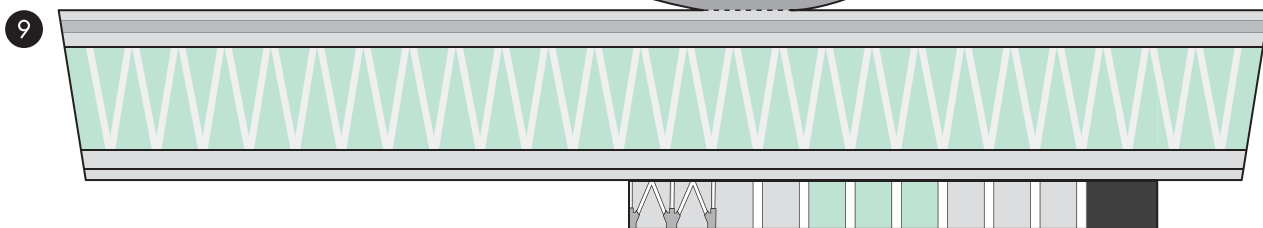
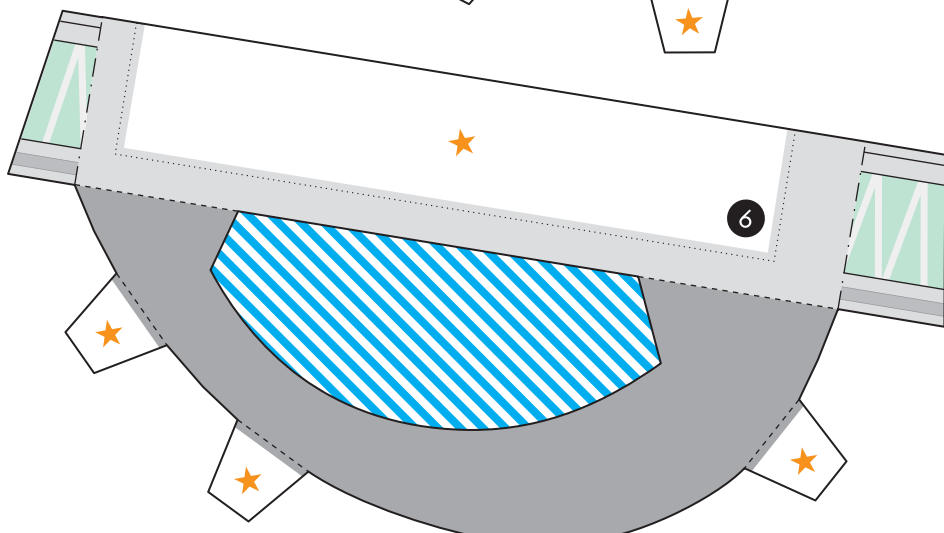
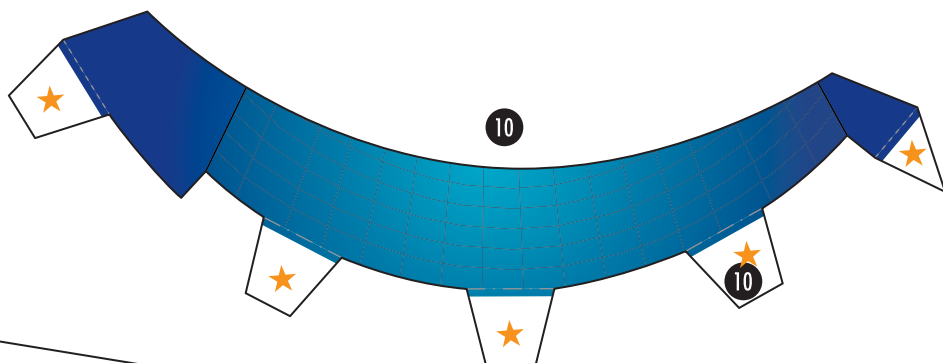
7



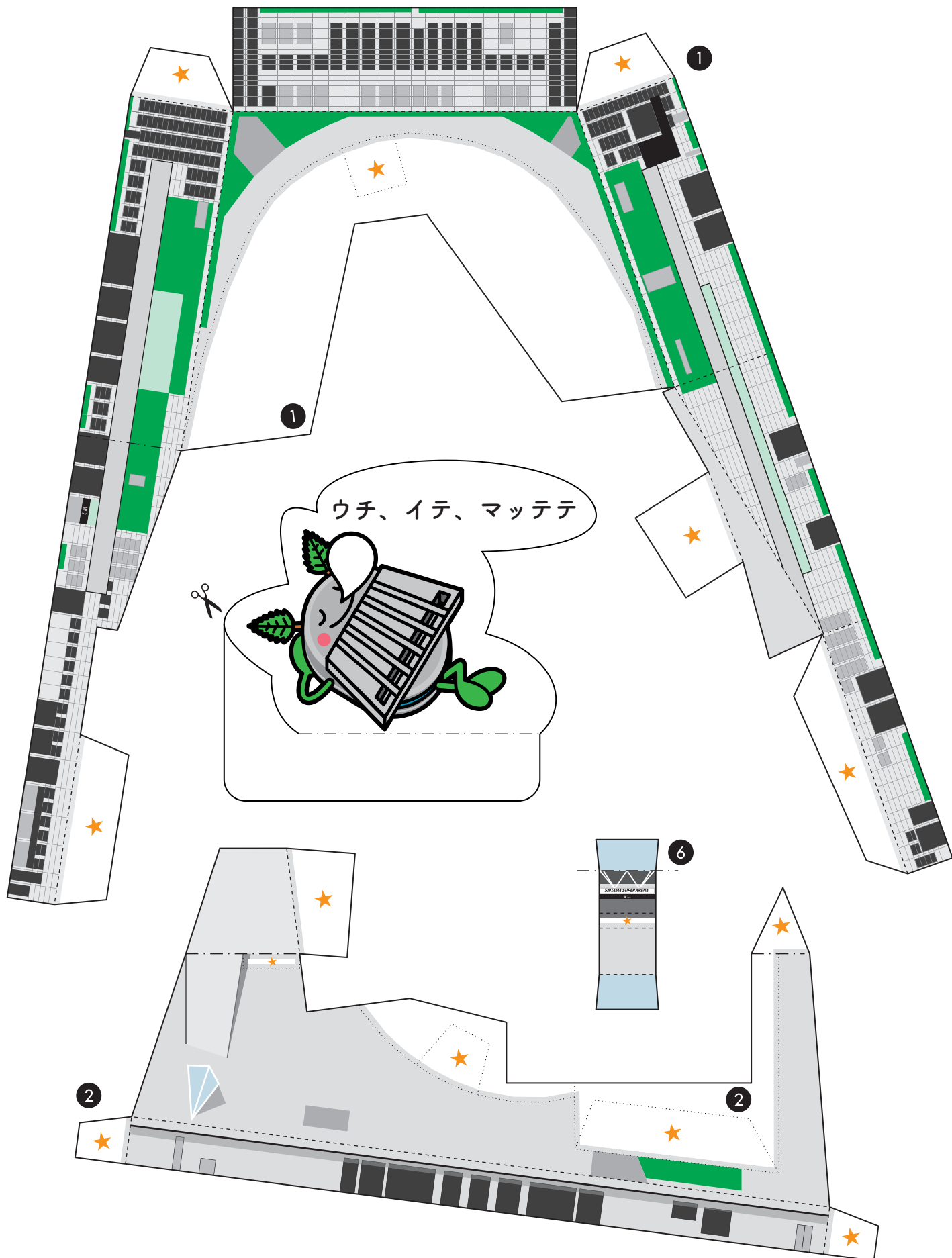
◎完成です! お疲れさまでした◎

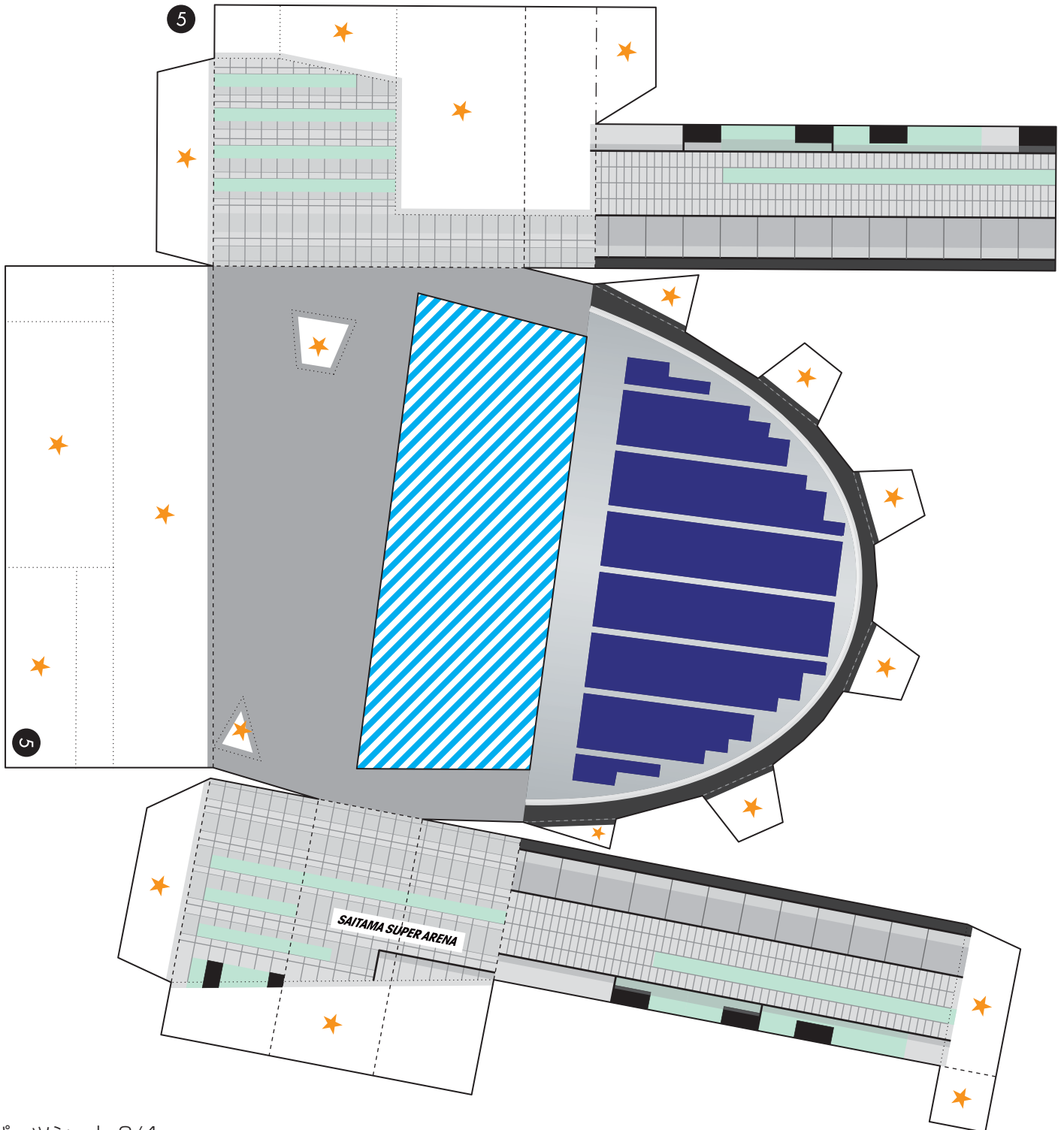
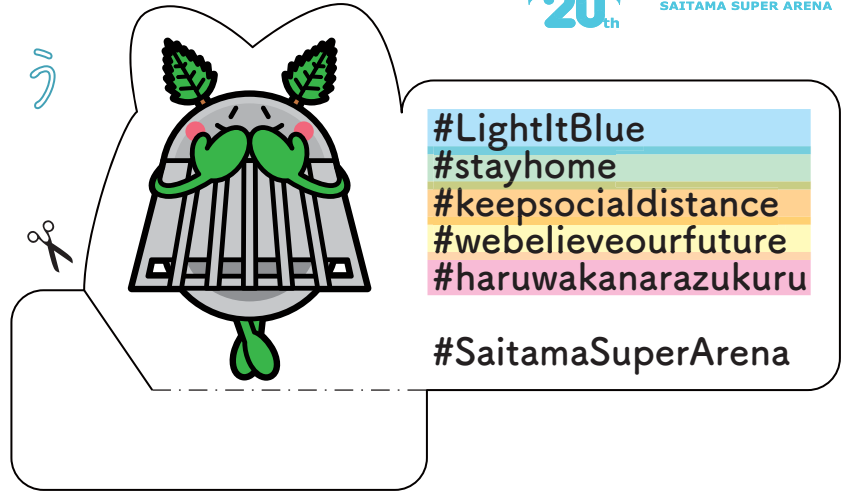


# うちでたまアリつくろう



# うちでたまアリつくろう







# うちでたまアリつくろう

